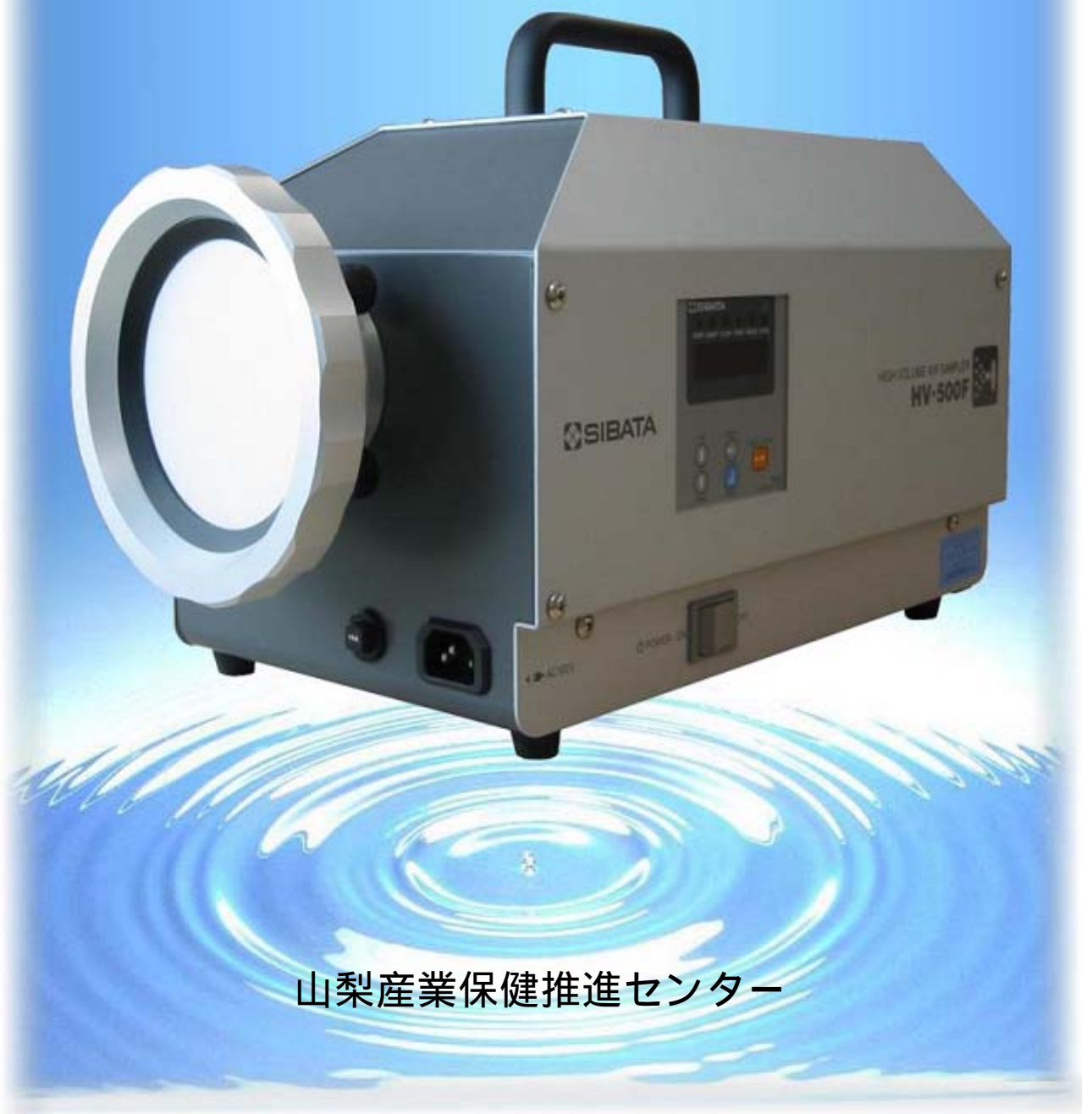
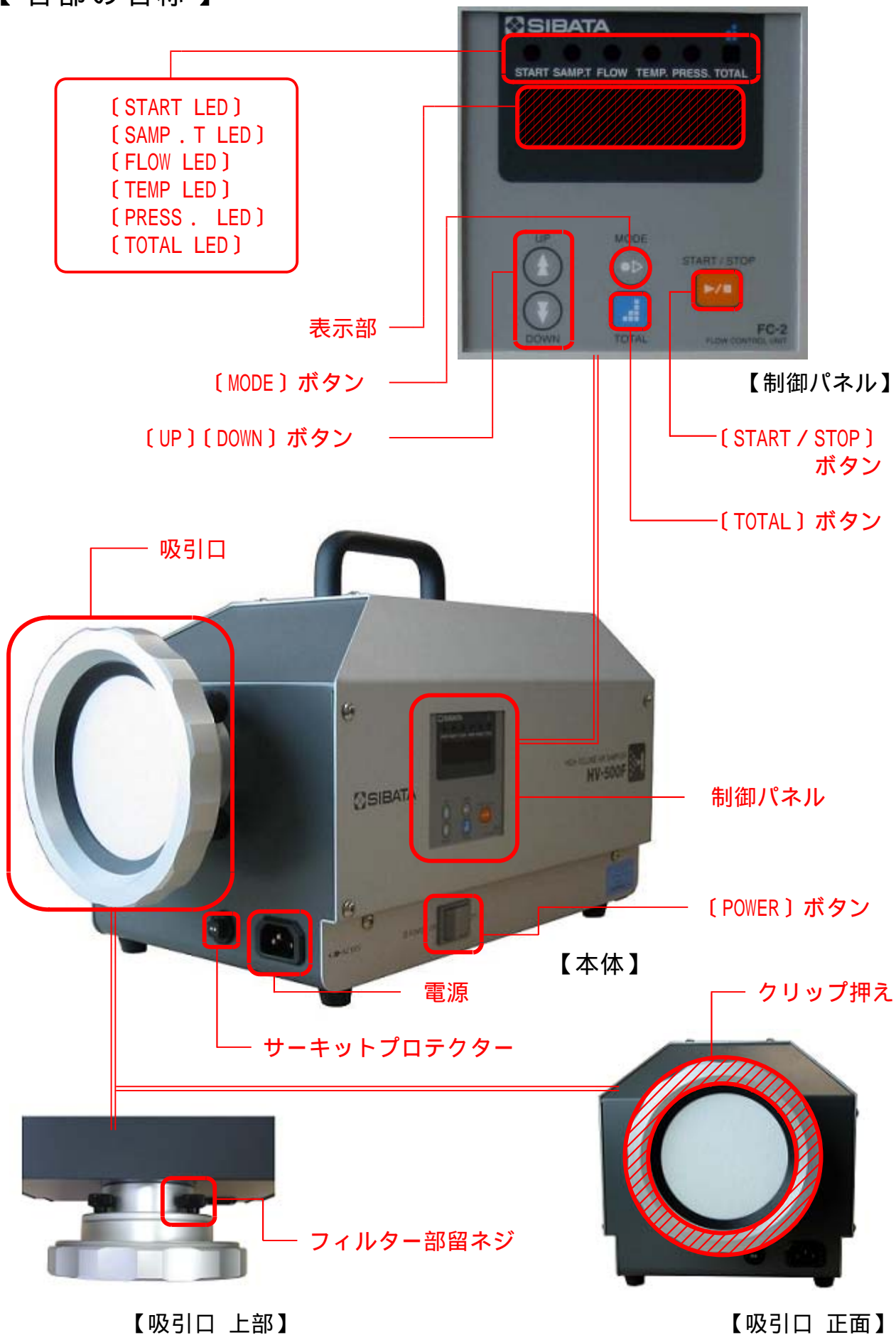


ハイボリウムエアサンプラー 使用マニュアル



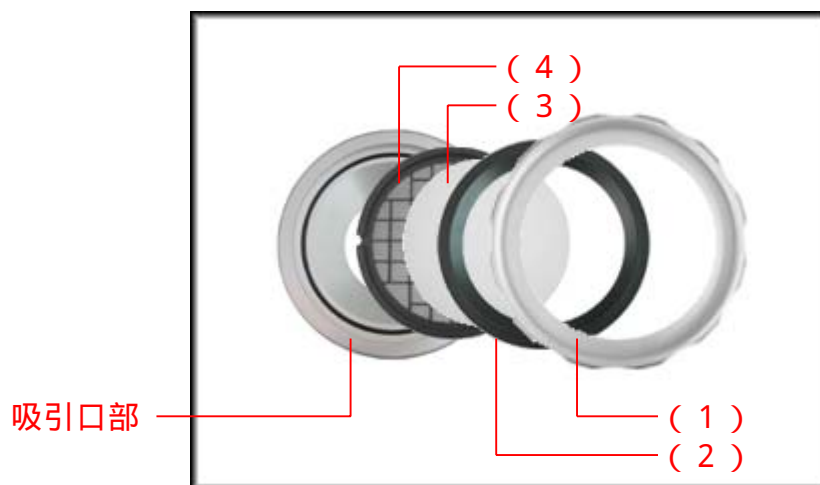
山梨産業保健推進センター

【各部の名称】



1. フィルターの取り付け

クリップ押えを回して外し、クリップリング、フィルター、ろ紙クリップを外します。



- (1) クリップ押え
- (2) クリップリング
- (3) フィルター(ろ紙)
- (4) ろ紙クリップ

ろ紙クリップに新しいフィルターを1枚装着します。

ろ紙クリップとクリップリングを合わせます。

クリップリングを少し回して固定し、吸引口に入れます。

フィルターを2枚以上使用する場合は、固定しないで下さい。

吸引口にクリップ押えをかぶせ、回して装着します。

2 . 補正流量算出のための基準温度設定

〔 POWER 〕 ボタンを押し、〔 ON 〕 にします。
〔 TEMP LED 〕 が点滅します。
現在設定されている基準温度が表示されます。

基準温度を変更しない場合... START / STOP 〕 ボタンを押します。

基準温度を変更する場合... 〔 UP 〕〔 DOWN 〕 ボタンを押し、2 5 または 2 0 を
選択し、〔 Start / Stop 〕 ボタンを押します。

前回の運転時の積算値が表示されます。

3 . 吸引流量の設定

〔 MODE 〕 ボタンを何回か押し、〔 FLOW LED 〕 を点灯させます。

〔 UP 〕〔 DOWN 〕 ボタンを押し、流量の設定を行います。
設定範囲は、〔 1 0 0 ~ 8 0 0 ? / min 〕 です。

4 . サンプルング時間の設定

〔 MODE 〕 ボタンを何回か押し、〔 SAMP . T LED 〕 を点灯させます。

〔 UP 〕〔 DOWN 〕 ボタンを押し、サンプルング時間の設定を行います。
設定範囲は、〔 0 . 0 0 ~ 9 9 9 時間 〕 です。
0 . 0 0 で設定すると連続運転になります。

5 . サンプルング開始時間の設定

〔 MODE 〕 ボタンを押し、〔 START LED 〕 を点灯させます。

〔 UP 〕〔 DOWN 〕 ボタンを押し、サンプルング開始時間の設定を行います。
設定範囲は、〔 0 . 0 0 ~ 9 9 時間 5 9 分 〕 です。

0 . 0 0 で設定すると〔 START / STOP 〕 ボタンを押すと同時にサンプルングを
開始します。

6 . サンプルング開始

〔MODE〕 ボタンを何回か押し、〔FLOW LED〕 を点灯させます。
吸引流量が表示部に表示されます。
設定を確認します。

〔MODE〕 ボタンを何回か押し、〔SAMP . T LED〕 を点灯させます。
サンプルング時間が表示部に表示されます。
設定を確認します。

〔MODE〕 ボタンを何回か押し、〔START LED〕 を点灯させます。
サンプルング開始時間が表示部に表示されます。
設定を確認します。

〔START / STOP〕 ボタンを押し、運転を開始させます。

開始時間を 0 . 0 1 以上でセットした場合、タイマーがカウントします。

サンプルング開始。
〔START RED〕 が点滅から点灯に変わり、サンプルング時間のタイマーが
カウントします。

サンプルングを中止したい場合は、再度、〔START / STOP〕 ボタンを押します。

〔TOTAL LED〕 が点灯し、積算流量を表示部に表示します。

サンプルング終了後、自動停止します。

〔TOTAL〕 ボタンを押すと積算流量（総吸引流量）が表示されます。

〔POWER〕 ボタンを押し、〔OFF〕 にします。

7 . 積算流量・瞬時流量の表示

(1) サンプリング中に表示する場合

〔TOTAL〕ボタンを押します。
〔TOTAL LED〕が点灯、消灯を繰り返します。

点灯時 ... 積算流量 (m^3) の表示になります。

消灯時 ... 瞬時流量 ($?\text{/min}$) の表示になります。

(2) サンプリング終了後の積算流量の表示

〔TOTAL〕ボタンを押します。
〔TOTAL LED〕が点灯し、積算流量が表示されます。

8 . 吸引圧力 (大気圧) ・流体温度 (気温) の表示

〔MODE〕ボタンを押し、〔PRESS . LED〕を点灯させます。

サンプリング中 ... 吸引圧力 (hPa) を表示します。

サンプリング後 ... 大気圧 (hPa) を表示します。

〔MODE〕ボタンを押し、〔TEMP . LED〕を点灯させます。

サンプリング中 ... 流体温度 () を表示します。

サンプリング後 ... 気温 () を表示します。

《このマニュアルを使用されます方へ》

- ・このマニュアルは、山梨産業保健推進センターの業務上での利用を目的として作成されたものです。
その利用目的外での使用に対し、取扱上で発生することと異なる可能性がありますので予めご了承下さい。
- ・このマニュアルに関し、無断での二次使用はご遠慮いただきますようお願いいたします。